



**EL-564**

**Videojel átalakító**

**Felhasználói Kézikönyv**



Köszönjük, hogy termékünket választotta.

A korszerű gyártástechnológiának és a minőségbiztosítási eljárásnak köszönhetően a készülék megfelel az ISO-9001 szabványnak.

Kérjük, használat előtt olvassa el figyelmesen ezt a kézikönyvet.

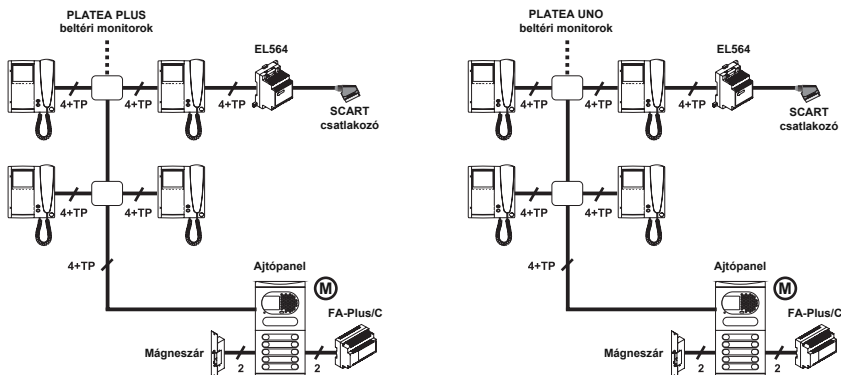
## RENDSZER JELLEMZŐK

- ⇨ Digitális jelátalakító PLUS vagy UNO rendszerű video kaputelefonokhoz.
- ⇨ Átalakítja a koaxiális és csavart érpáras videojelet.
- ⇨ Lehetővé teszi a PLUS vagy UNO rendszerek bekötését a csavart érpáras rendszerekbe:
  - A Platea PLUS/UNO rendszerű monitor csatlakoztatása a csavart érpáras televízió készülékhez.
  - A csavart érpáras ajtópanel bekötése a 2 vezetékes V2PLUS rendszerbe.
  - A csavart érpáras ajtópanel bekötése az 5 vezetékes Vista PLUS rendszerbe.
  - Analóg kamera bekötése a csavart érpáras PLUS/UNO rendszerbe.
- ⇨ Elkülönített sorkapocs bemenetek:
  - Csatlakozó bemenetek a csavart érpárasról a koaxiális videojelre átalakításhoz.
  - Csatlakozó bemenetek a koaxiálisról a csavart érpáras videojelre átalakításhoz.
- ⇨ Jumper kapcsoló beállítások.
- ⇨ Nem szükséges külön tápegység, a készülék tápellátása a telepített hálózatról biztosítható.

## MŰKÖDÉSI LEÍRÁS

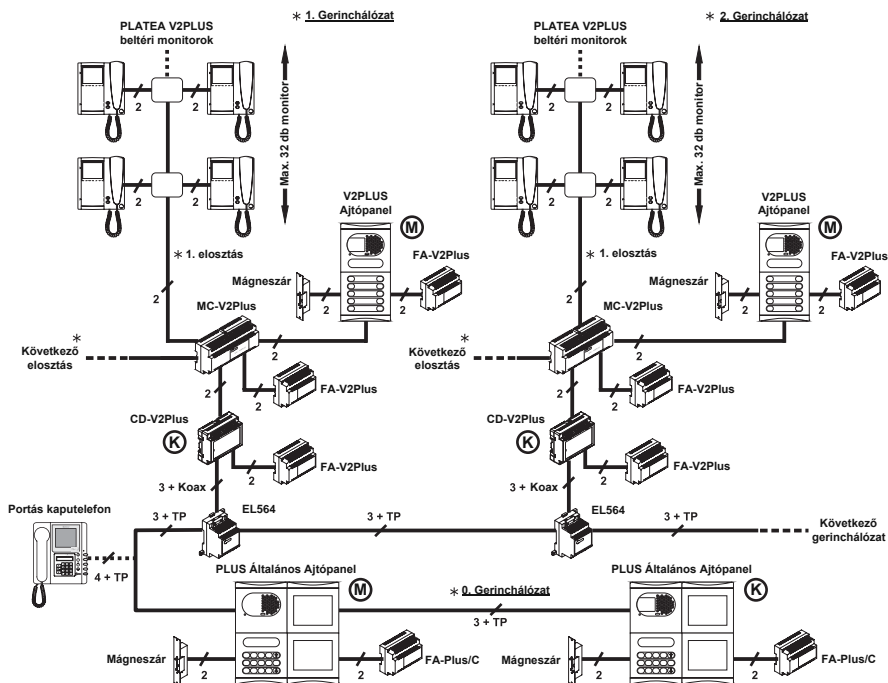
### Csavart érpáras vezetékéről átalakítás koaxiális vezetékre (PLUS/UNO monitorok)

Az EL-564 átalakító segítségével a PLUS/UNO rendszerű beltéri monitorokat csatlakoztathatja egy TV készülékhez. A bekötéshez a koaxiális vezeték végén található SCART csatlakozó szükséges.



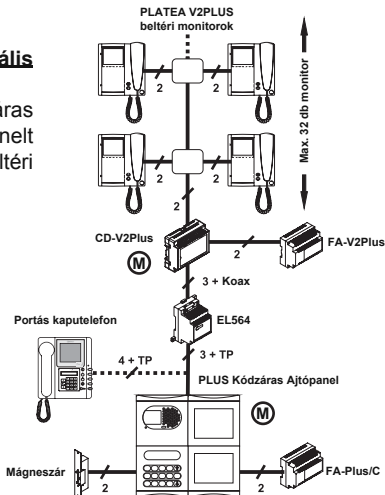
### Csavart érpáras vezetékéről átalakítás koaxiális vezetékre (V2PLUS monitorok)

Az EL-564 átalakító szükséges az általános ajtópanelből kijövő csavart érpáras vezeték átalakításához, ami a CD-V2PLUS videojel átalakítóba megy koaxiális vezetéken keresztül. Az ilyen típusú telepítésnél minden gerinchálózatra csatlakoztasson egy ilyen átalakítót.



### Csavart érpáras vezetékéről átalakítás koaxiális vezetékre (V2PLUS kódzárás ajtópanelek)

Az EL-564 átalakító segítségével a csavart érpáras vezeték használó V2PLUS kódzárás ajtópanelt összekötheti a koaxiális vezeték használó beltéri monitorokkal.

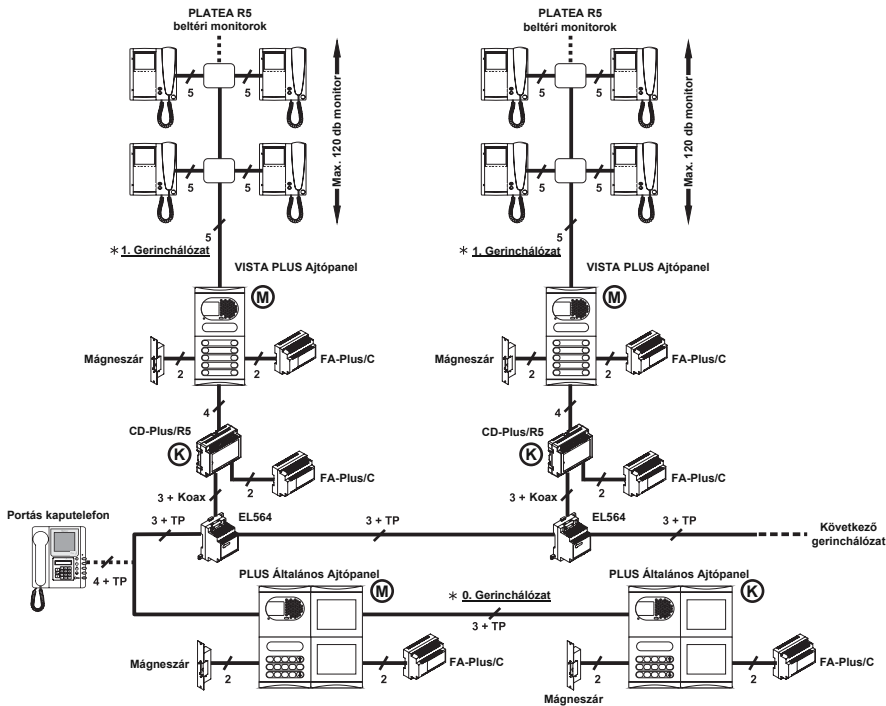


(M)=Mester

(K)=Kiegészítő

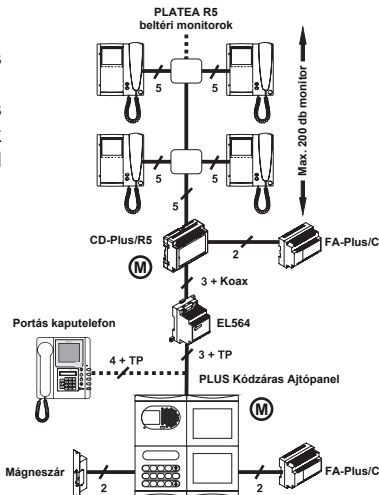
## Csavartrépa vezetékéről átalakítás koaxiális vezetékre (Vista PLUS ajtópanel)

Az EL-564 átalakító szükséges az általános ajtópanelből kijövő csavartrépa vezeték átalakításához, ami a CD-PLUS/R5 videojelet átalakítóba megy koaxiális vezetéken keresztül. Az ilyen típusú telepítésnél minden gerinchálózatra csatlakoztasson egy ilyen átalakítót.



## Csavartrépa vezetékéről átalakítás koaxiális vezetékre (Vista PLUS kódzárás ajtópanel)

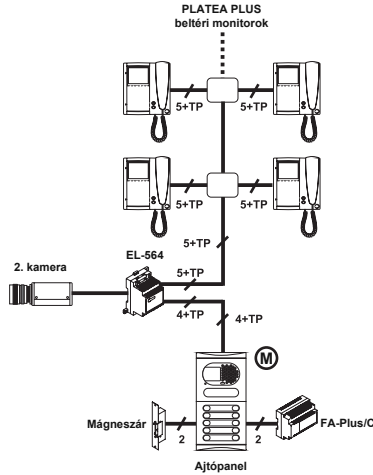
Az EL-564 átalakító szükséges a kódzárás ajtópanelből kijövő csavartrépa vezeték átalakításához, ami a CD-V2PLUS videojelet átalakítóba megy koaxiális vezetéken keresztül.



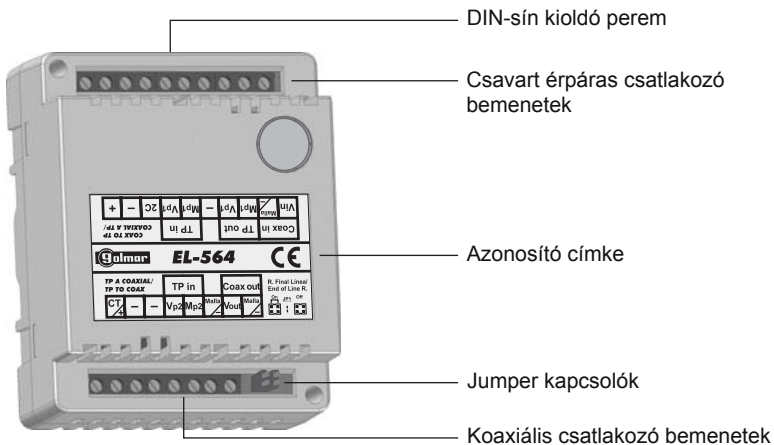
- (M) = Mester
- (K) = Kiegészítő

### Koaxiális vezetékéről átalakítás csavart érpáras vezetékre (Platea PLUS monitorok és 2. kamera)

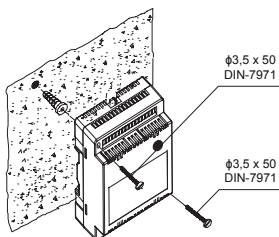
Az EL-564 videojel átalakító szükséges a kamerából kijövő koaxiális vezeték átalakításához csavart érpáras vezetékké.



## A KÉSZÜLÉK FELÉPÍTÉSE



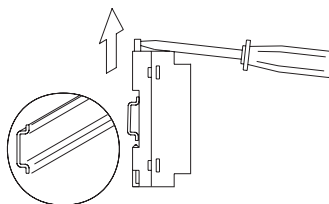
Az átalakítót száraz és védett helyre telepítse, ahol nem érheti víz. A készülék károsodásának elkerülése érdekében megfelelően rögzítse.



Telepítés előtt ellenőrizze, hogy a készülék ne legyen feszültség alatt. Az átalakító telepítését és karbantartását csak képzett szakember végezheti.

Az átalakító fali rögzítéséhez fúrjon két Ø6mm átmérőjű lyukat a falba a megfelelő pontokon, majd rögzítse a készüléket a mellékelt csavarok segítségével.

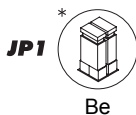
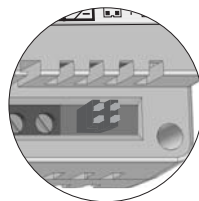
Az átalakító egy 4 részes DIN-sínre is felhelyezhető. Az átalakító DIN-sínről történő leszedéséhez használjon egy laposfejű csavarhúzó. Lásd az ábrát.



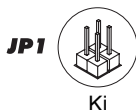
## BEÁLLÍTÁSOK

### Jumper kapcsoló beállítások

A JP1 jumper-kapcsolók a készülék jobb alsó részén találhatók.



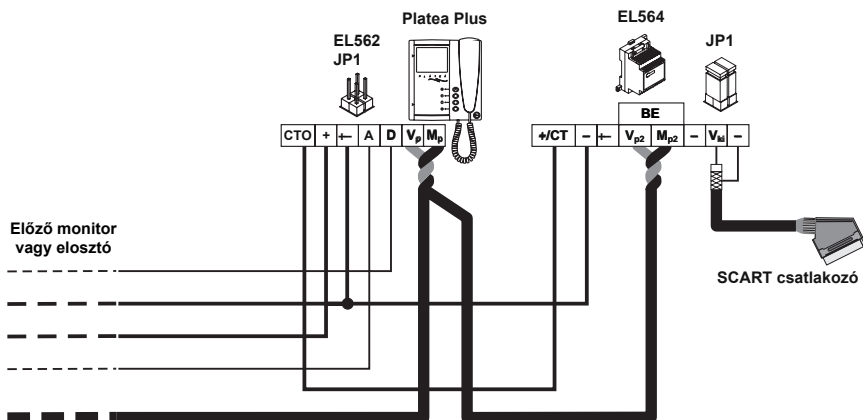
Állítsa a kapcsolót "Be" állásba, ha a csavart érpáras videojel vezeték az átalakítóban végződik.



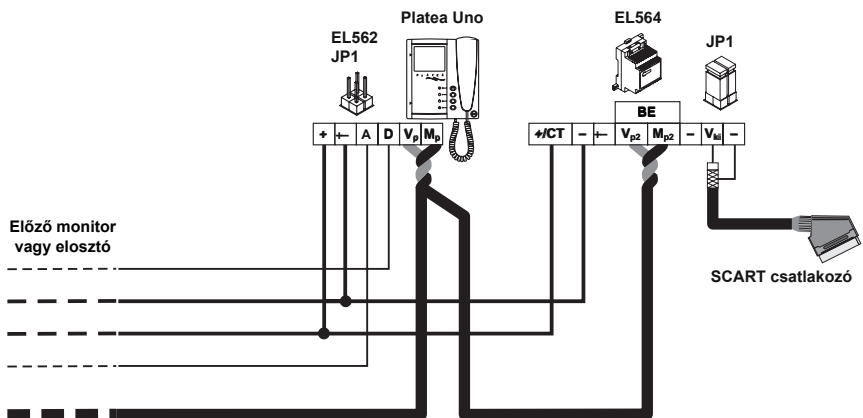
Állítsa a kapcsolót "Ki" állásba, ha a csavart érpáras videojel vezeték nem az átalakítóban végződik.

\*Gyári beállítás

**Csavart érpáras vezetékéről átalakítás koaxiális vezetékre (Platea PLUS beltéri egység és TV-készülék bekötése)**

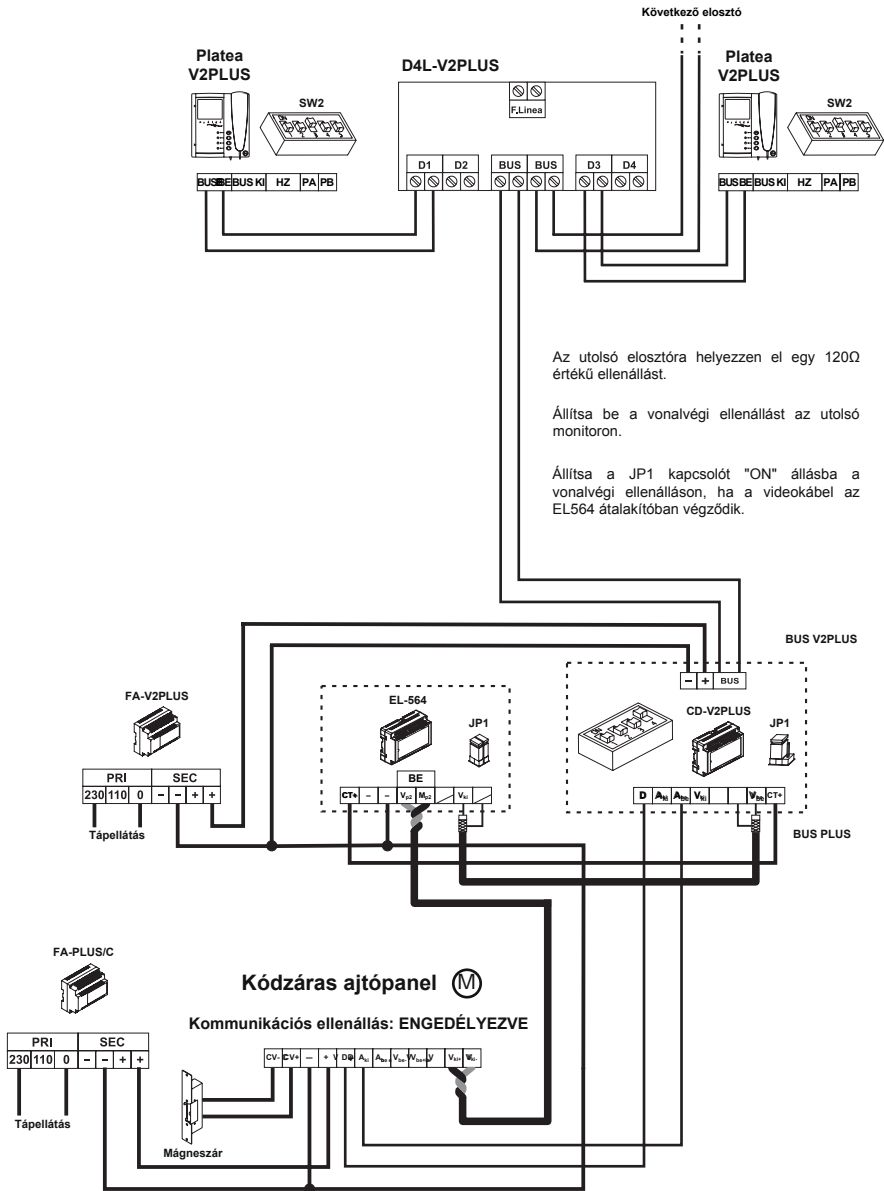


**Csavart érpáras vezetékéről átalakítás koaxiális vezetékre (Platea Uno beltéri egység és TV-készülék bekötése)**



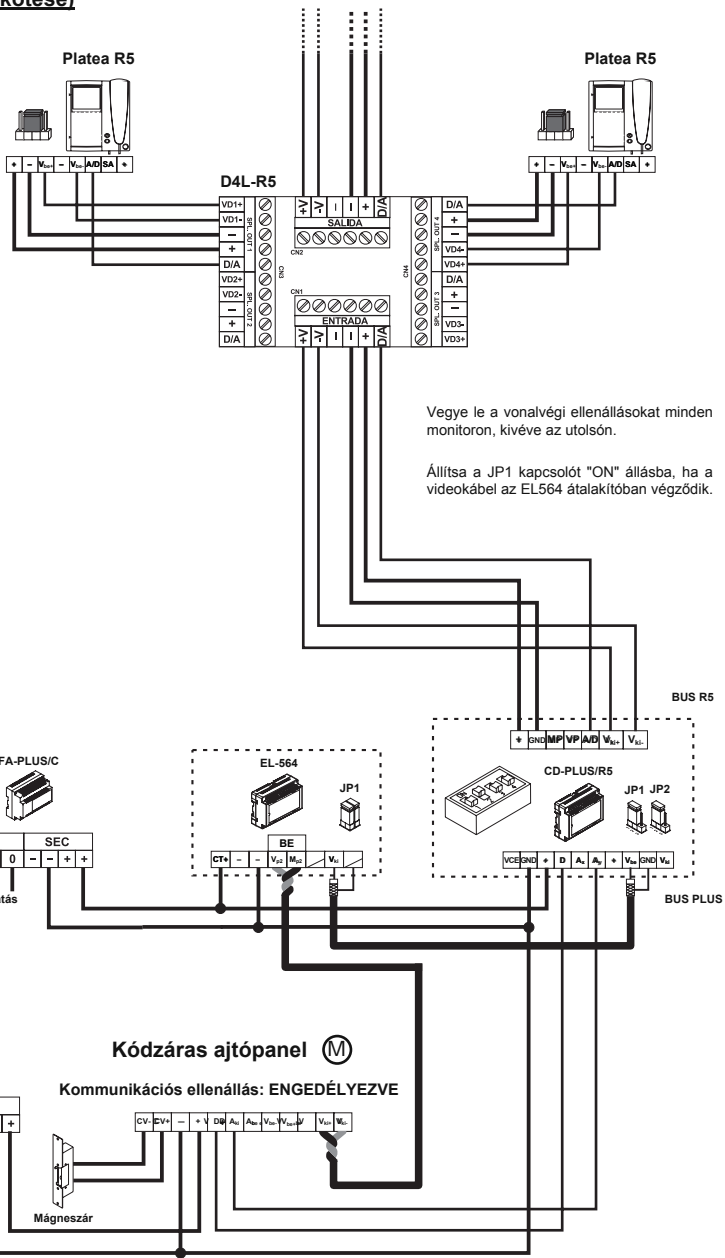
## Csavart érpáras vezetékéről átalakítás koaxiális vezetékre @V2PLUSkódzáras ajtópanel bekötése)

### 1. Gerinchálózat

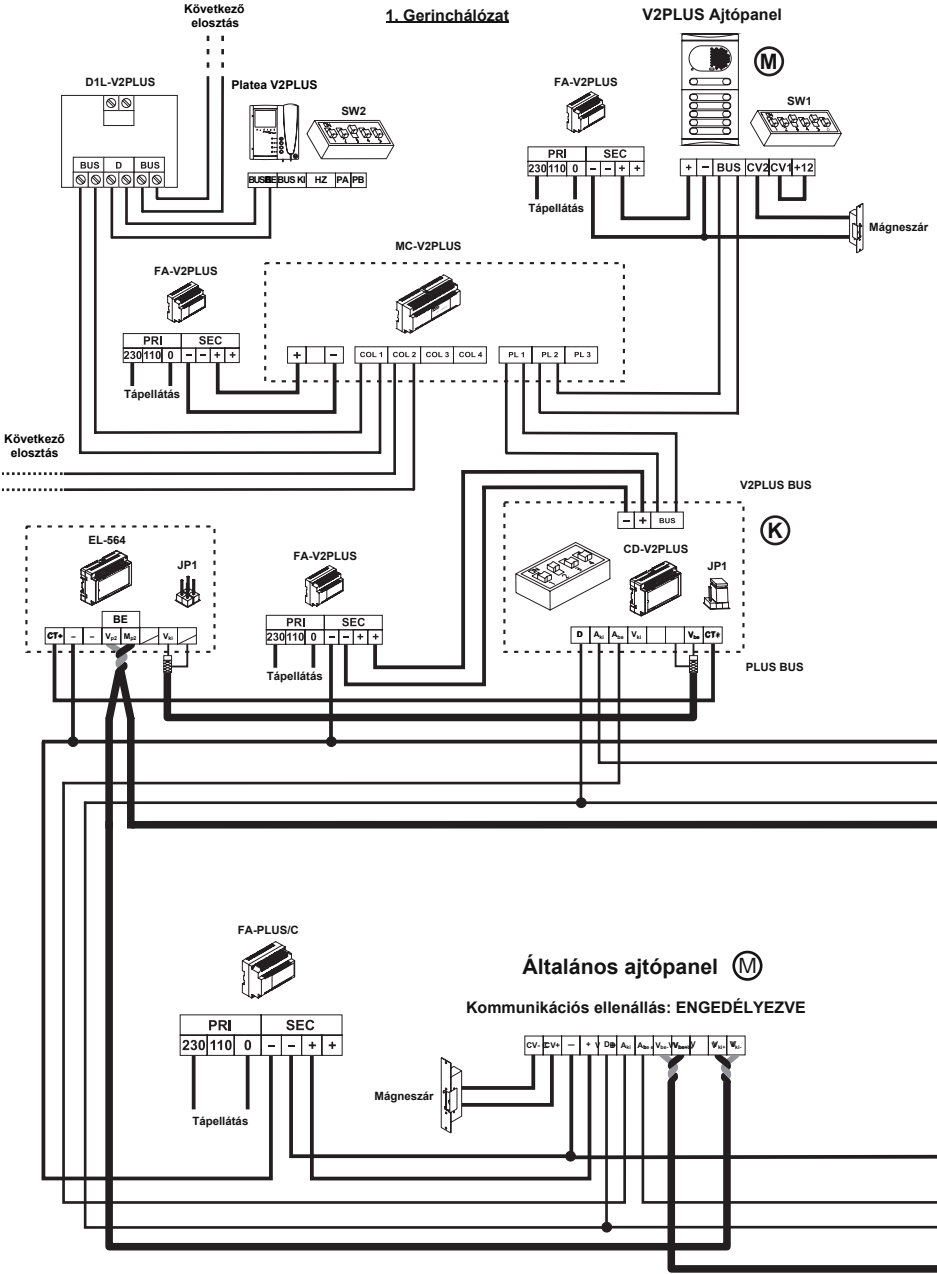




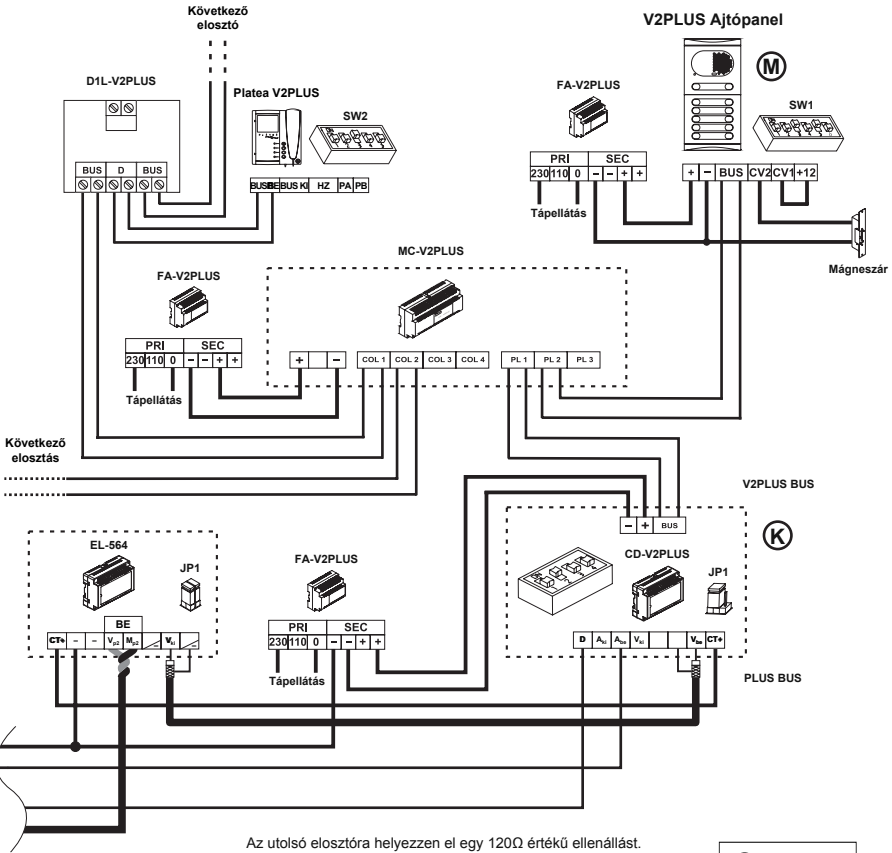
## Csavart érpáras vezetékéről átalakítás koaxiális vezetékre (Vista PLUS kódzáras ajtópanel bekötése)



### Csavart érpáras vezetékről átalakítás koaxiális vezetékre (V2PLUS ajtópanel bekötése)



## 250. Gerinchálózat



Az utolsó elosztóra helyezzen el egy 120Ω értékű ellenállást.

Állítsa be a vonalvégi ellenállást az utolsó monitoron.

Állítsa a JP1 kapcsolót "ON" állásba a vonalvégi ellenálláson, ha a videokábel az EL564 átalakítóban végződik.

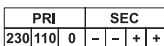
- M = Mester
- K = Kiegészítő

FA-PLUS/C



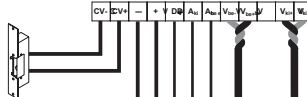
### Általános ajtópanel K

Kommunikációs ellenállás: LETILTVA



Tápellátás

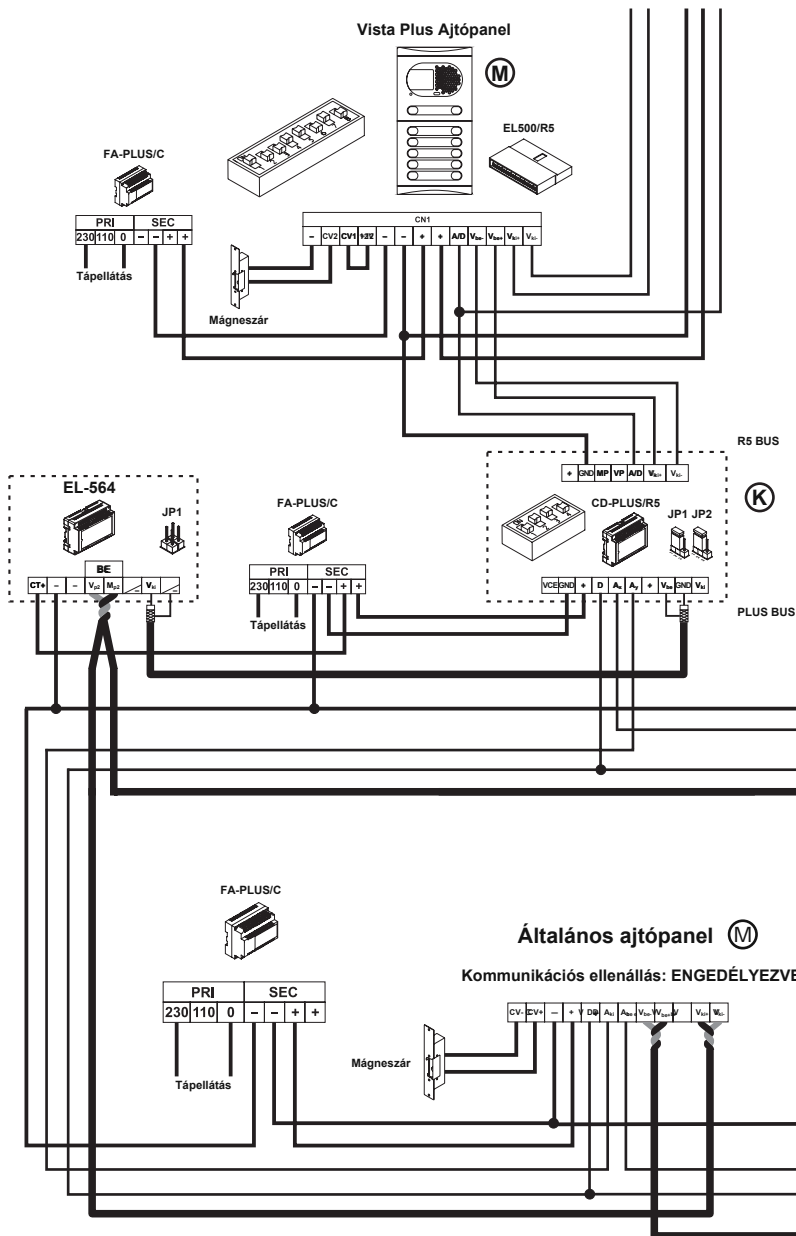
Mágneszár



Következő ajtópanel

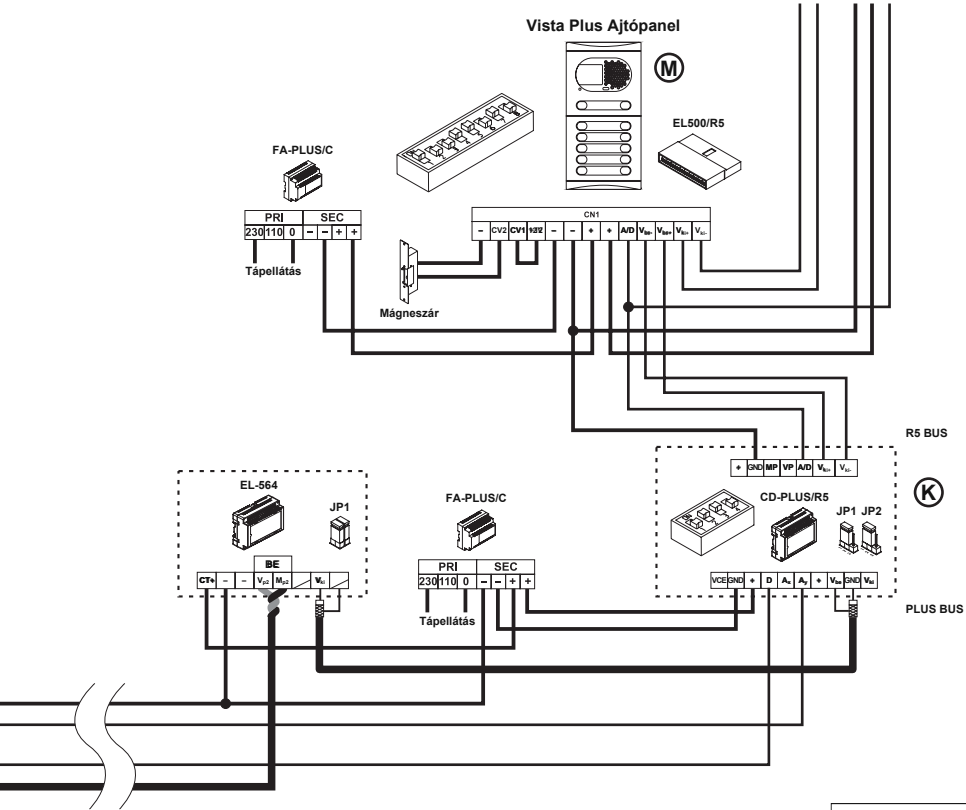
## Csavart érpáras vezetékéről átalakítás koaxiális vezetékre (Vista PLUS ajtópanel bekötése)

### 1. Gerinchálózat



250. Gerinchálózat

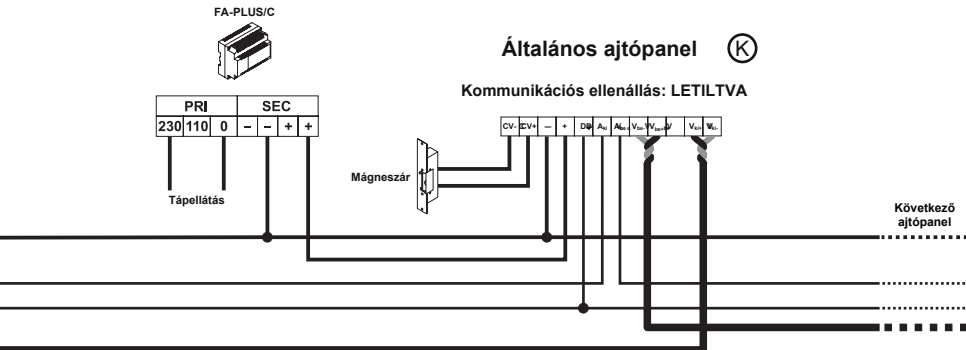
Vista Plus Ajtópanel



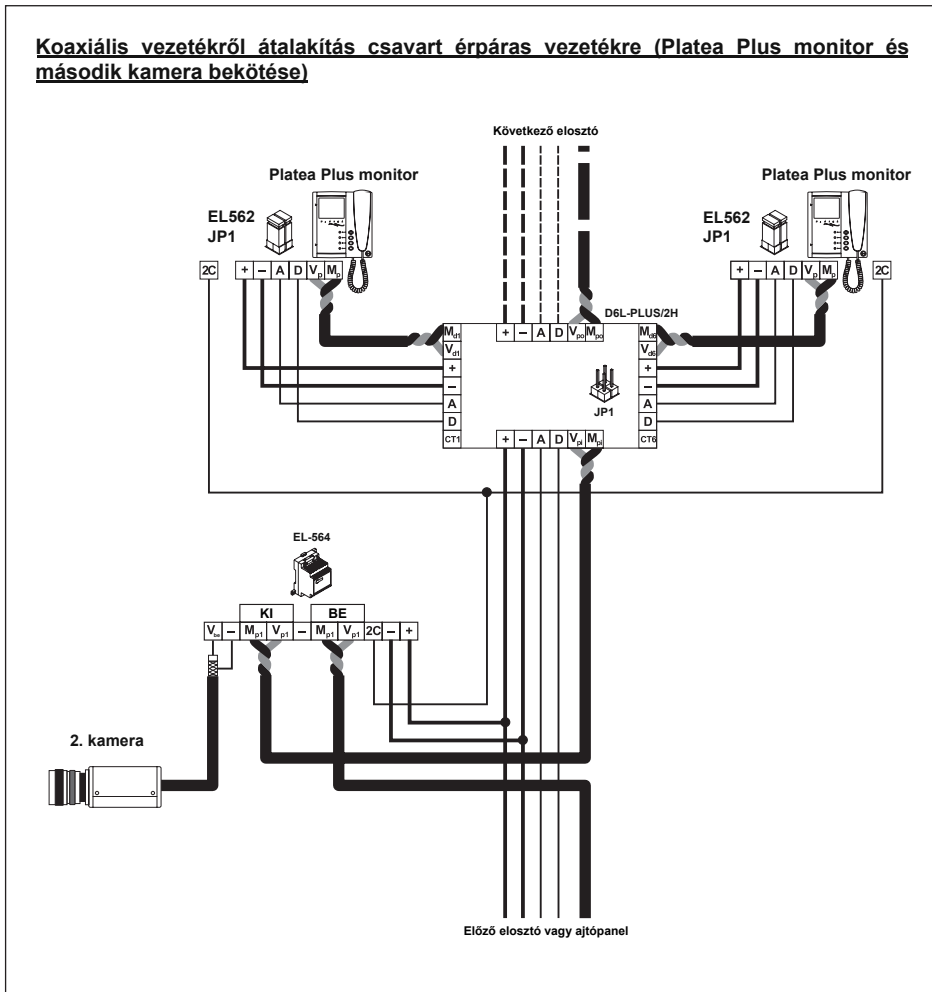
(M)=Mester  
(K)=Kiegészítő

Általános ajtópanel (K)

Kommunikációs ellenállás: LETILTVA



## Koaxiális vezetékéről átalakítás csavart érpáras vezetékre (Platea Plus monitor és második kamera bekötése)



*Delton*

1141 Budapest, Fogarasi út 77.  
Tel.: \*220-7940, 220-7814, 220-7959,  
220-8881, 364-3428 Fax: 220-7940  
Mobil: 30 531-5454, 30 939-9989

1095 Budapest, Mester utca 34.  
Tel.: \*218-5542, 215-9771, 215-7550,  
216-7017, 216-7018 Fax: 218-5542  
Mobil: 30 940-1970, 30 959-0930

[www.golmar.hu](http://www.golmar.hu)

E-mail: [info@delton.hu](mailto:info@delton.hu) Web: [www.delton.hu](http://www.delton.hu)